



## Prüfbericht / Test report

### Ermittlung der Widerstandsfähigkeit gegen:

Determination of resistance under:

**Statische Belastung nach EN 1628**

Static loading according to EN 1628

**Dynamische Belastung nach EN 1629**

Dynamic loading according to EN 1629

**Manuelle Einbruchversuche nach EN 1630**

Manual burglary attempts according to EN 1630

<b>Auftraggeber</b> Client	Ernst Weber AG	<b>Adresse</b> Address	Schellerstrasse 20 CH-8620 Wetzikon
-------------------------------	----------------	---------------------------	--

<b>Bezeichnung</b> Designation	2-flg. Fensterladen Double-winged shutter	<b>Identifikation</b> Identification	A80
<b>Rahmenmaterial</b> Frame material	Aluminium Aluminium	<b>Abmessungen</b> Dimensions	Breite / Width 1615 mm Höhe / Height 2310 mm

<b>Produktnorm</b> Product standard	Fenster und Türen Windows and doors	EN 14351-1	
<b>Einstufung</b> <b>Prüfelement</b> Grading test element	Statische Belastung Static loading	EN 1627	<b>RC 2</b>
	Dynamische Belastung Dynamic loading	EN 1627	<b>RC 2</b>
	Manueller Einbruchversuch Manual burglary attempts	EN 1627	<b>RC 2</b>



gbd LAB  
gbd Lab GmbH www.gbd.at  
Steinebach 13a A-6850 Dornbirn

Dieses Deckblatt kann als Kurzfassung verwendet werden. Wir behalten alle Rechte in diesem Dokument und in den Informationen vor, die darin enthalten sind. Für diesen Prüfbericht ist der Inhalt des deutschen Textes maßgeblich. This cover can be used as an edited version. We reserve all rights in this document and in the information contained therein. For this text report, the content of the german text is decisively.



<b>Prüfstelle</b> Test center	gbd Lab GmbH	<b>Adresse</b> Address	Steinebach 13a A-6850 Dornbirn
<b>Akkreditierung</b> Accreditation	Nr. 0270	<b>Akkreditiert nach</b> Accredited according to	EN ISO/IEC 17025
<b>Notified Body</b> Notified Body	Nr. 2065	<b>Bauprodukteverordnung</b> Construction products regulation	(EU) Nr. 305/2011

<b>Probennummer</b> Sample number	---	<b>Probeneingang</b> Sample received	---
<b>Ort der Prüfung</b> Testing location	Ernst Weber AG	<b>Prüfdatum</b> Testing period	28.05.2018 25.10.2018
<b>Öffnungsrichtung</b> Opening direction	nach aussen outward	<b>Produktgruppe</b> Product group	---
<b>Schließzustand</b> State of locking	geschlossen closed	<b>Angriffseite</b> Attack side	von außen from outside
<b>Einstufung der Verglasung</b> Grading of the glazing	---	<b>Einstufung des Beschlages</b> Grading of the fitting	---
<b>Prüftemperatur</b> Testing temperature	22 ± 2 °C	<b>Rel. Luftfeuchtigkeit</b> Relative humidity	57 ± 2 %
<b>Luftdruck</b> Air pressure	958 ± 2 hPa	<b>Normabweichung</b> Deviation from the standards	keine none

**Inhaltsverzeichnis / Contents directory**

1	Aufgabenstellung / Task .....	4
2	Verwendungshinweise / Information for use .....	4
3	Mitgeltende Normen / Applicable standards .....	5
3.1	Produktnorm / Product standard .....	5
3.2	Prüfnormen / Test standards.....	5
3.3	Klassifizierungsnormen / Classification standards .....	5
4	Prüfgegenstand / Test object .....	6
4.1	Prüfkörperzeichnungen / Test specimen drawings .....	6
4.2	Prüfkörperbeschreibung / Test specimen description .....	6
4.3	Probenahmebericht / Sampling report .....	8
5	Durchführung / Realisation .....	9
5.1	Einbau in den Prüfstand / Installation in the test facility .....	9
5.2	Prüfreihefolge / Test order .....	9
5.3	Anwesende während der Prüfung / Persons present during the test .....	9
6	Prüfverfahren und Prüfergebnisse / Test sequence and testing results .....	10
6.1	Statische Belastung / Static loading .....	10
6.2	Dynamische Belastung / Dynamic loading .....	12
6.3	Manueller Einbruchversuch / Manual burglary attempt .....	13
7	Zusammenfassung / Summary .....	15

## 1 Aufgabenstellung / Task

Der auf Seite 1 genannte Auftraggeber beauftragte die Firma gbd Lab GmbH mit den Prüfungen der einbruchhemmenden Eigenschaften an den bereitgestellten Elementen. Seitens des Auftraggebers wird die Widerstandsklasse RC 2 nach EN 1627 angestrebt.

The client, as stated on page 1, has instructed the company gbd Lab GmbH to test the burglar resistance on the provided elements. The client aims to the resistance class RC 2 according to EN 1627.

## 2 Verwendungshinweise / Information for use

Dieser Prüfbericht dient zum Nachweis der oben genannten Eigenschaften für dieses Element. Dieser Prüfbericht umfasst nicht alle in der Produktnorm angeführten Leistungseigenschaften.

This test report serves as proof of the abovementioned qualities of this element. This test report does not cover all achievement qualities cited in the product standard.

Nach Angaben des Herstellers stammt das Prüfelement aus der betriebseigenen Produktion und wurde vom Auftraggeber als repräsentatives Bauteil ausgewählt.

According to the manufacturer the test element originates from company owned production and has been selected by the client as representative component.

Diese Prüfung ermöglicht keine Aussage über weitere leistungs- und qualitätsbestimmende Eigenschaften der vorliegenden Konstruktion, insbesondere Witterungs- und Alterungserscheinungen wurden nicht berücksichtigt.

This test allows no statement about other characteristics of the present construction, which are decisive for quality or performance. Especially weather and ageing phenomena were not considered.

Diese Prüfungen behandeln nicht die Widerstandsfähigkeit von Schlössern und Schließzylindern gegen Angriffe mit Sperrwerkzeugen (Picking). Ebenfalls nicht behandelt werden diejenigen Angriffsmethoden, die elektrisch, elektronisch und elektromagnetisch betätigte einbruchhemmende Bauprodukte ausschalten können.

These tests do not consider the resistance of locks and locking cylinders against attacks with picking locks (Picking), neither attacking methods stopping those burglar resistant building products, which are activated either electrically, electronically or electromagnetically.

### 3 Mitgeltende Normen / Applicable standards

#### 3.1 Produktnorm / Product standard

EN 14351-1:2006 + A2:2016	Fenster und Türen – Produktnorm, Leistungseigenschaften Teil 1: Fenster und Außentüren Windows and doors – Product standard, performance characteristics Part 1: Windows and external pedestrian doorsets
------------------------------	--

#### 3.2 Prüfnormen / Test standards

EN 1628:2011 + A1:2015-12	Türen, Fenster, Vorhangfassaden, Gitterelemente und Abschlüsse – Einbruchhemmung – Prüfverfahren für die Ermittlung der Widerstandsfähigkeit unter statischer Belastung Pedestrian doorsets, windows, curtain walling, grilles and shutters – Burglar resistance – Test method for the determination of resistance under static loading
------------------------------	---

EN 1629:2011 + A1:2015-12	Türen, Fenster, Vorhangfassaden, Gitterelemente und Abschlüsse – Einbruchhemmung – Prüfverfahren für die Ermittlung der Widerstandsfähigkeit unter dynamischer Belastung Pedestrian doorsets, windows, curtain walling, grilles and shutters – Burglar resistance – Test method for the determination of resistance under dynamic loading
------------------------------	---

EN 1630:2011 + A1:2015-12	Türen, Fenster, Vorhangfassaden, Gitterelemente und Abschlüsse – Einbruchhemmung – Prüfverfahren für die Ermittlung der Widerstandsfähigkeit gegen manuelle Einbruchversuche Pedestrian doorsets, windows, curtain walling, grilles and shutters – Burglar resistance – Test method for the determination of resistance to manual burglary attempts
------------------------------	---

#### 3.3 Klassifizierungsnormen / Classification standards

EN 1627:2011-05	Türen, Fenster, Vorhangfassaden, Gitterelemente und Abschlüsse – Einbruchhemmung – Anforderungen und Klassifizierung Pedestrian doorsets, windows, curtain walling, grilles and shutters – Burglar resistance – Requirements and classification
-----------------	---

## 4 Prüfgegenstand / Test object

### 4.1 Prüfkörperzeichnungen / Test specimen drawings

Vom Auftraggeber wurden folgende Unterlagen zur Verfügung gestellt:

Following documents have been provided by the client:

- Ansichtspläne / Views
- Schnittzeichnungen / Sectional drawings
- Materialspezifikation / Material specification
- Montageanweisung / Installation instructions

Eine vollständige Überprüfung auf sachliche Richtigkeit wurde nicht vorgenommen.

There has not been a complete verification of objective correctness.

### 4.2 Prüfkörperbeschreibung / Test specimen description

Vom Auftraggeber wurde folgende Prüfkörperbeschreibung zur Verfügung gestellt.

Following test specimen description has been provided by the client.

Eine vollständige Überprüfung auf sachliche Richtigkeit wurde nicht vorgenommen.

There has not been a complete verification of objective correctness.

Prüfelement / Test element	
Hersteller Manufacturer name	Ernst Weber AG, Schellerstrasse 20, 8620 Wetzikon Schweiz
Typ / Type	Fensterladen Modell A80
Herstelldatum / Date of production	09. Oktober 2018
Ort der Probennahme Location of sampling	Ernst Weber AG, Schellerstrasse 20, 8620 Wetzikon
Kennzeichnung der Probe Identification of the sample	A80
Probeentnahme durch Sampling by	Hans Käser
Probe zur Ermittlung folgender Eigenschaft(en) (Bezeichnung) Sample for determining the following characteristics (description)	Einstufung RC-Klasse
Profilsystem / Profile system	Weber Modell A80
Öffnungsrichtung / Opening direction	auswärtsöffnend, DIN rechts
Lichtes Öffnungsmaß (B x H) [mm] Opening width (WxH) [mm]	1620 x 2315
Flügelaußenabmessung (B x H) [mm] Overall casement dimension (WxH) [mm]	800 x 2300

Gesamtgewicht Element [kg] Total weight [kg]	47 Kg
Flügelgewicht [kg] Casement weight [kg]	23.5
Anzahl Prüfelemente Number of test elements	1
<b>Flügelprofile, Stulp, Flügel als Festfeld montiert</b> Casement profiles, forend, casement mounted as fixed glazing	
Hersteller / Manufacturer	Ernst Weber AG, 8620 Wetzikon
Typ / Type	Modell A80
Material / Material	Aluminium
Oberflächenbehandlung Surface treatment	Pulverbeschichtet RAL 9007 Graualuminium hochwetterfest Feinstruktur tiefmatt
Profilnummer / Profile number	Rahmen 48240
Profilquerschnitt (B x H) [mm] Cross section of the profile (W x H) [mm]	80 x 30mm
Rahmeneckverbindung Corner construction	Eckverbinder gepresst
Zusätzliche Profile / Additional profiles	
Zusatzprofil / Additional profile	T-Profil 19250
Hersteller / Manufacturer	Ernst Weber AG
Material / Material	Aluminium
Profilnummer / Profile number	19250
<b>Füllung / Filling</b>	
Sonstige Füllungen (z.B. Sandwich, Paneel) / Other fillings (sandwich, panel)	
Hersteller / Manufacturer	Ernst Weber AG, Schellerstrasse 20, 8620 Wetzikon
Typ / Type	A80
Profilnummer / Profile number	Lamelle 42416
Einstand [mm] / Overlap [mm]	28mm pro Seite
<b>Beschläge / Fittings</b>	
Hersteller / Manufacturer	Saner
Typ / Type	Stossriegel Typ 1730 CNS
Band- / Lagertyp Hinge type / Structural bearing type	Modell Weber CNS mit Alu-Abdeckplatte

Anzahl Verriegelungen Number of lockings	2 Stück pro Laden
Stellung der Verriegelung Position of locking	Auf Grundplatte in Stahl oder Edelstahl
<b>Bearbeiter / Processor</b>	
Name / Name	Hans Käser

### 4.3 Probenahmebericht / Sampling report

Siehe Prüfkörperbeschreibung 4.2 / See test specimen description 4.2



## 6 Prüfverfahren und Prüfergebnisse / Test sequence and testing results

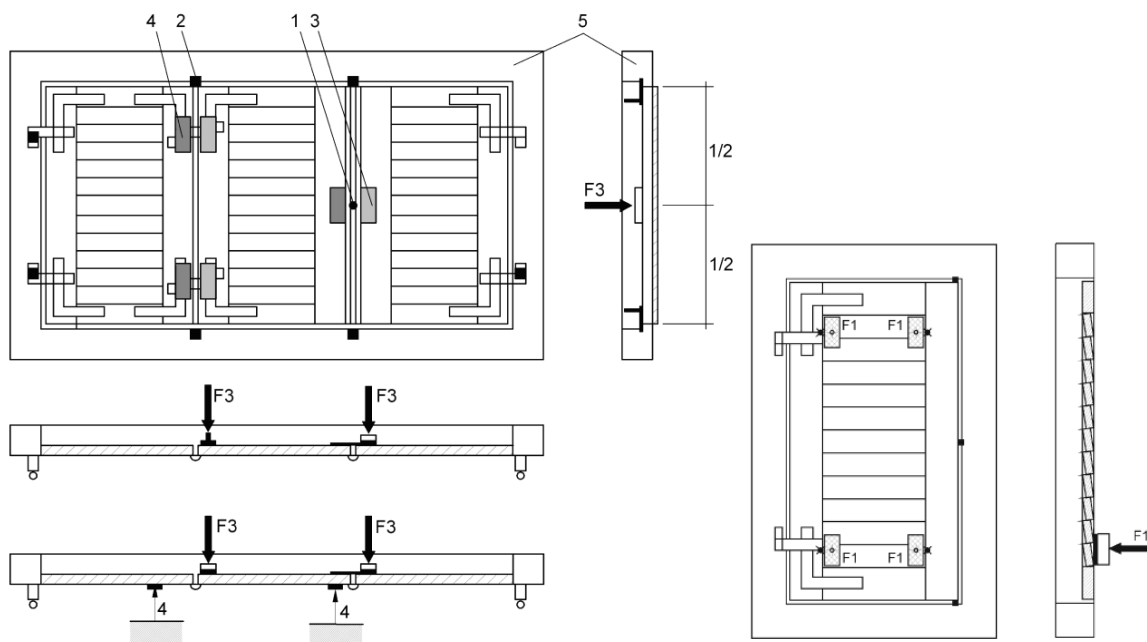
### 6.1 Statische Belastung / Static loading

Prüfgerät / Test equipment

Nr./No.	Prüfgerät Test equipment	Inventarnummer Asset no.
1	Prüfstempel Typ 2 Testing stamp type 2	1.052_52_2
2	Prüfstempel Typ 1 Testing stamp type 1	1.052_52_1
3	Druckmessdose U2-B Load cell U2-B	06.022
4	Spaltlehre A Ø10 mm Feeler gauge A Ø10 mm	1.052_53_1
5	Spaltlehre B Ø25 mm Feeler gauge B Ø25 mm	1.052_53_2

Belastung Verriegelungspunkte

Loading locking points



Nr. No.	Belastungspunkte Loading points	Prüflasten Testing loads
1	F1 Füllungsecken F1 Edges of the filling	3 kN
2	F3 Verriegelungspunkte F3 Locking points	3 kN

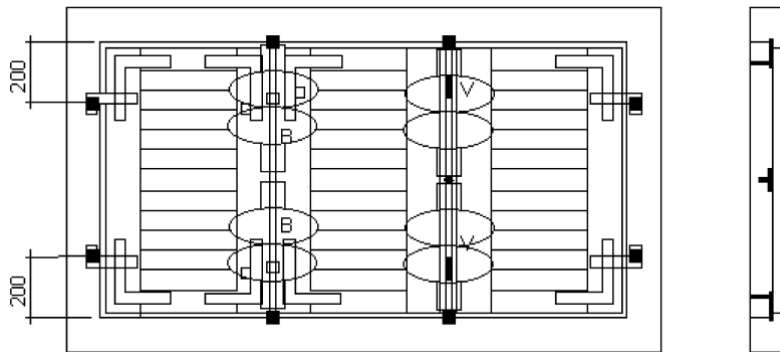
## 6.2 Dynamische Belastung / Dynamic loading

Prüfgerät / Test equipment

Nr. No.	Prüfgerät Test equipment	Inventarnummer Asset no.
1	Pendelstoßvorrichtung Impact equipment	1.058
2	Spaltlehre D Feeler gauge D	1.052_53_4

Belastungspunkte

Load points



Nr. No.	Masse des Stoßkörpers Mass of the impactor	Fallhöhe Drop height	Reifendruck Pressure of tyre
1	50 kg	450 mm	3,5 bar

Die Pendelstoßvorrichtung wurde auf die entsprechende Fallhöhe eingestellt und fixiert. Die Fallhöhe wird der Norm EN 1627, Punkt 7.2 - Tabelle 6. entnommen. Die Prüfungen wurden entsprechend der Norm EN 1629, Punkt 6.3 mit den oben angeführten Auftreffstellen durchgeführt. Die Angriffseite ist die Elementaußenseite.

The impact equipment was fixed at the demanded drop height. The drop height has been set according to EN 1627, point 7.2 – diagram 6. The tests have been carried out according to EN 1629, point 6.3 with the above mentioned impact positions. The attacking side is the element outside.

Nach der Prüfung konnten keine Beschädigungen am Fensterladen festgestellt werden. Es ist keine Öffnung entstanden, durch die die Spaltlehre D durchgeschoben werden konnte.

After the testing no damages at the shutter except some damage of the glazing have been ascertained. It has not occurred an opening of such kind, that the feeler gauge D could have been passed through.

**Für die dynamische Belastung entspricht das Prüfelement der Widerstandsklasse RC 2.**

The test element under dynamic loading corresponds to the resistance class RC 2.

### 6.3 Manueller Einbruchversuch / Manual burglary attempt

Nr. No.	Prüfgerät Test equipment	Inventarnummer Asset no.	Widerstandszeit Time of resistance	Max. Gesamtprüfzeit Max. total time of testing
1	Werkzeugsatz A1 Tool set A1	1.052_01 - 1.052_15	3 min	15 min
2	Werkzeugsatz A2 Tool set A2	1.052_16 - 1.052_21	3 min	15 min
3	Werkzeugsatz A3 Tool set A3	1.052_22 - 1.052_27	3 min	15 min

#### Videoaufzeichnung

Die an jedem Probekörper durchgeführte Vor – und Hauptprüfung ist auf Video aufzuzeichnen. Die Aufzeichnungen und mögliche Kopien dürfen weder veröffentlicht noch öffentlich vorgeführt werden.

#### Video recording

Both, the preliminary and main test, carried out on each test element, has to be recorded on video. The recordings and their copies must not be published neither be presented in the public.

#### Vorprüfung am Prüfelement 1 / Preliminary test on test element 1

Es wurden alle relevanten Bereiche des Prüfelementes getestet. Es wurden Prüfungen entsprechend der Norm EN 1630, Punkt 6.5 durchgeführt und Schwachstellen definiert.

All relevant parts of the testing element have been tested. The tests have been carried out according to EN 1630 point 6.5. and the weak spots have been defined.

Das Prüfelement 1 wurde in einem einwandfreien Zustand verriegelt und verschlossen angeliefert. Vor der Prüfung wurden keine sichtbaren Beschädigungen an den Bändern, Verriegelungs- und Schließteilen festgestellt.

The test specimen 1 was delivered in perfect condition and in closed and barred state. Before testing no visual damages at hinges and locking parts have been ascertained.

Bei der Vorprüfung wurden alle Schwachstellen des Prüfelementes mindestens 3 min angegriffen und es ist keine durchgangsfähige Öffnung entstanden.

During the preliminary test all weak spots of the test element were attacked at minimum 3 minutes and no passageway was occurred.

Da die Vorprüfungen gemäß den Anforderungen der Hauptprüfung durchgeführt wurden, kann bereits das Prüfelement 1 klassifiziert werden.

As the preliminary tests have been carried out according to the requirements of the main test, the test element 1 can already be classified.

## 7 Zusammenfassung / Summary

Die Ausführung der Konstruktion entspricht den Vorgaben der Systembeschreibung und den vorgelegten Zeichnungen.

Das Prüfelement wurde im geschlossenen und verriegelten Zustand geprüft und hat die Anforderungen der Widerstandsklasse RC 2 erfüllt.

The implementation of the construction corresponded to the default of the system description and the presented drawings. The test element was tested in the closed and barred state and has met the requirements of the resistance class RC 2.

Prüfer  
Examiner

Volkhard Hammerer

gbd LAB

Prüfer  
Examiner

gbd Lab GmbH [www.gbd.at](http://www.gbd.at)  
Steinebach 13a A-6850 Dornbirn

Ing. Helmut Immler

Anlagen / Appendices:

Anlage / Appendix -1- Prüfkörperzeichnungen – Montageanleitung

Test specimen drawings - Assembly instructions

Seiten / Pages 5