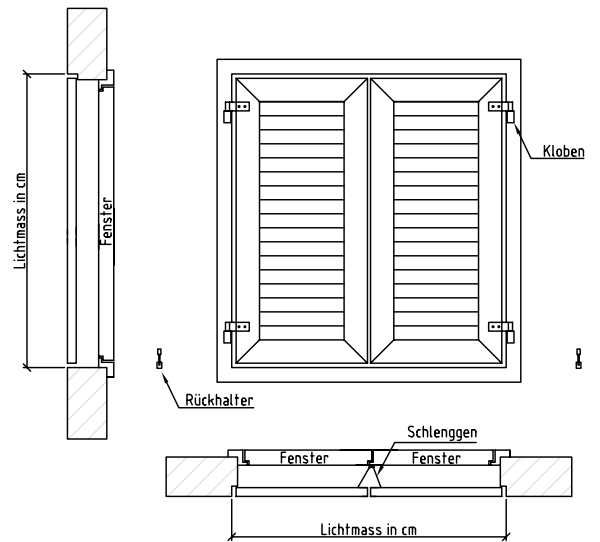


# ALU-FENSTERLADEN

Formular für ein  
unverbindliches Angebot



Bitte ausgefüllt senden an:  
fensterladen@weber-metall.ch

Pos.	Anzahl Läden pro Fenster	Breite in cm	Höhe in cm	Anzahl Fenster	Bemerkungen Sonderausführung gemäss Datenblatt

<b>Modelle mit Lamellenfüllung</b>			A80*	B80	C80*	F80	K50	L50
<b>Modelle mit Vollflächenfüllung</b>			M50	V80	W80	X80*	Y80*	Z80
Liefer- / Montageort			Einbruchschutz		ohne		mit RC2*	
Montage			gewünscht		nicht gewünscht		Oberfläche	
							RAL-Farbe	
							Spezialfarbton	
							Kloben	
							vorhanden	
							nicht vorhanden	
Gewünschter Liefertermin			Rückhalter		vorhanden		nicht vorhanden	
Firma			Telefon Geschäft					
Vorname, Name			Telefon Privat					
Adresse			Mobile					
PLZ & Ort			E-Mail					

\* Diese Modelle können mit Einbruchschutz RC2 ausgerüstet werden.



 Ein Schweizer Qualitätsprodukt  
direkt vom Hersteller

**Ernst Weber AG**  
Schellerstrasse 20  
8620 Wetzikon  
+41 44 934 30 50  
fensterladen@weber-metall.ch  
weber-metall.ch